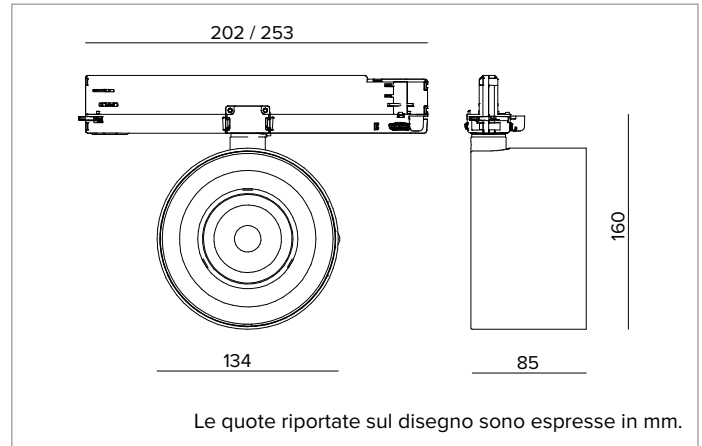


T039FLL930DAPW | ZENO 130

Proiettore professionale orientabile a LED



	3000K	H(m)	D(m)	Emax(lx)		
	Ra90		36°			
	Fixture Power	29W	1	0.64	6849	
	Source Flux	2999lm	2	1.28	1712	
	Fixture Flux	2419lm	3	1.92	761	
	Efficacy	82lm/W	4	2.57	428	
TS1915	I _{max} =2284cd/klm	I _{max}	6849cd	5	3.21	274



SORGENTE

LED Chip on Board alta efficienza Ra90. Ra97 su richiesta.

Classe di efficienza energetica: D

Potenza nominale: 26W

Flusso nominale: 2999lm

Indice resa cromatica: 90

Rf: 92

Rg: 101

CCT nominale: 3000K

Durata utile (L80/B10): >50000h tq +25°C

CARATTERISTICHE ILLUMINOTECNICHE

Versione Flood con lente TIR in PMMA di grado ottico.

Ottica:LENTE

Apertura di fascio: FL

Rendimento ottico: 81%

Flusso apparecchio: 2419lm

Efficienza luminosa: 82lm/W

Sicurezza fotobiologica: Conforme al gruppo di rischio basso RG1

CARATTERISTICHE MECCANICHE

Corpo ottico realizzato in pressofusione di alluminio verniciato. Orientabilità del corpo ottico da 0 a -90° sul piano verticale e di 355° su quello orizzontale, con possibilità di bloccaggio del puntamento.

Colore e finitura: Bianco gesso

Peso: 0,85Kg

Grado di protezione: IP20

CARATTERISTICHE ELETTRICHE

Driver elettronico DALI integrato nell'adattatore a binario.

Potenza apparecchio: 29W

Alimentazione: 220-240Vac 50/60Hz

Classe di isolamento: CLASSE 2

Tipo driver / Controllo: DALI

Driver incluso: SI

Classe F: SI

SAFE FLICKER: PstLM=<1 e SVM=<0,4 (IEC TR 61547-1 e IEC TR 63158), a garanzia di una luce più confortevole e sicura

Temperatura ambiente: 0°C / +25°C

INSTALLAZIONE

Montaggio a binario elettrificato. Disponibile con accessori meccanici ed accessori ottici, installabili tramite anello di supporto.

NOTE

Disponibile su richiesta in versione 110-277Vac.

GARANZIA

5 anni.

AVVERTENZE

Apparecchio progettato per essere smaltito/riciclato a fine vita. Sorgente luminosa (solo LED) sostituibile da un professionista. Alimentatore sostituibile da un professionista.

A motivo dell'evoluzione tecnologica dei componenti elettronici i dati indicati sono soggetti ad aggiornamento e quindi deve essere richiesta conferma in fase d'ordine. Flusso luminoso e potenza elettrica presentano tolleranze di +/-10% rispetto al valore indicato. tq +25°C (CIE 121).

Si riserva la facoltà di apportare modifiche tecniche.

Targetti Sankey S.r.l.
Via Pratese, 164
50145 Firenze - Italy
Tel: +39 055 37911
targetti.com
targetti@targetti.com

CCIAA Firenze
Share Capital:
€ 500.000,00
VAT N. (IT):
01537660480
R.E.A: FI-275656

TARGETTI

T039FLL930DAPW | ZENO 130
Proiettore professionale orientabile a LED

Accessori

Filtro



Codice

1T6060

Filtro lama di luce.
 Filtro olografico in metacrilato.
 Consente di ovalizzare il fascio; combinato con ottiche spot l'effetto di lama di luce appare più marcato.
 Da completare con anello porta accessori.
 Non può essere utilizzato con ottiche NSP e Wall Washer.

Griglia



Colore

Codice



1T6061

Griglia antiabbagliamento.
 Struttura a nido d'ape in alluminio verniciato nero.
 Da completare con anello porta accessori.
 Non può essere utilizzato con ottiche NSP e Wall Washer.

Cut-off



Colore

Codice



1T6062

Cut-off in acciaio verniciato nero.
 Da completare con anello porta accessori.
 Non può essere utilizzato con ottiche NSP e Wall Washer.



Colore

Codice



1T6063

Cut-off asimmetrico in acciaio verniciato nero.
 Da completare con anello porta accessori.
 Non può essere utilizzato con ottiche NSP e Wall Washer.

Paraluce



Colore

Codice



1T6064

Alette paraluce orientabili in acciaio verniciato nero.
 Da completare con anello porta accessori.
 Non possono essere utilizzate con ottiche NSP e Wall Washer.

Anello porta accessori



Colore

Codice



1T6059

Anello porta accessori in alluminio verniciato.

A motivo dell'evoluzione tecnologica dei componenti elettronici i dati indicati sono soggetti ad aggiornamento e quindi deve essere richiesta conferma in fase d'ordine. Flusso luminoso e potenza elettrica presentano tolleranze di +/-10% rispetto al valore indicato. tq +25°C (CIE 121).

Si riserva la facoltà di apportare modifiche tecniche.

Targetti Sankey S.r.l.
 Via Pratese, 164
 50145 Firenze - Italy
 Tel: +39 055 37911
 targetti.com
 targetti@targetti.com

CCIAA Firenze
 Share Capital:
 € 500.000,00
 VAT N. (IT):
 01537660480
 R.E.A: FI-275656

TARGETTI